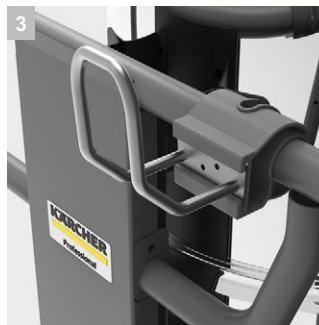




IVM 60/36-3

3-моторный, мобильный и прочный однофазный промышленный пылесос среднего класса производительности IVM 60/36-3 для универсального применения в промышленности для сбора мелкой пыли и крупного мусора. Оснащается звездчатым фильтром класса М.



1 Оснащение тремя всасывающими турбинами

- Мощный аппарат с наивысшей производительностью всасывания среди однофазных промышленных пылесосов

2 Ручное устройство механической очистки фильтра для уменьшения производственных расходов

- Увеличивает срок службы фильтры и сокращает непредвиденные простои на обслуживание

3 Удобство в обращении

- Крюк для кабеля и приспособление для хранения аксессуаров для простоты хранения и транспортировки
- Все крюки могут свободно подвешиваться на машине с помощью защелки



IVM 60/36-3

- Антистатическое исполнение
- Фильтр с большой площадью фильтрации
- Прочные колеса и поворотные ролики

Технические характеристики

№ для заказа	1.573-320.0	
Штрих-код (EAN)	4054278325668	
Параметры электросети	~ / В / Гц	1 / 220 – 240 / 50 – 60
Расход воздуха	л/с / м³/ч	221 / 799
Разрежение	мбар / кПа	254 / 25,4
Объем мусоросборника	л	60
Потребляемая мощность	кВт	3,6
Площадь поверхности фильтра	м²	2,2
Номин. диаметр соединения	НД 70	
Номин. диаметр принадлежностей	НД 70 / НД 50 / НД 40	
Уровень звукового давления	дБ(А)	79
Масса	кг	68
Размеры (Д × Ш × В)	мм	1020 × 680 × 1490

Комплектация

Принадлежности в комплекте поставки	нет
-------------------------------------	-----